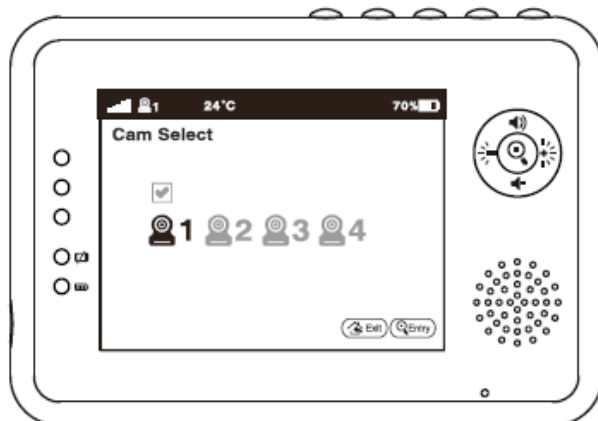


## Guía rápida de emparejamiento de la cámara BB204 White Digital

Si en la pantalla del monitor le aparece el mensaje **“Out of Range”** (fuera de cobertura), eso puede significar que cámara y monitor ya no están sincronizados.

Para sincronizar el monitor con la cámara, encienda ambos conectándolos a la corriente. Es preferible que para emparejar la cámara con el monitor tenga ambos aparatos cerca el uno del otro.

Entre en el menú del monitor pulsando el botón superior **“Home”**. Con las teclas frontales de **“+”** o **“-” brillo** acceda al menú **“Cam Setting”**. Para entrar en cualquier menú, debe apretar el botón central que tiene el dibujo de una lupa.



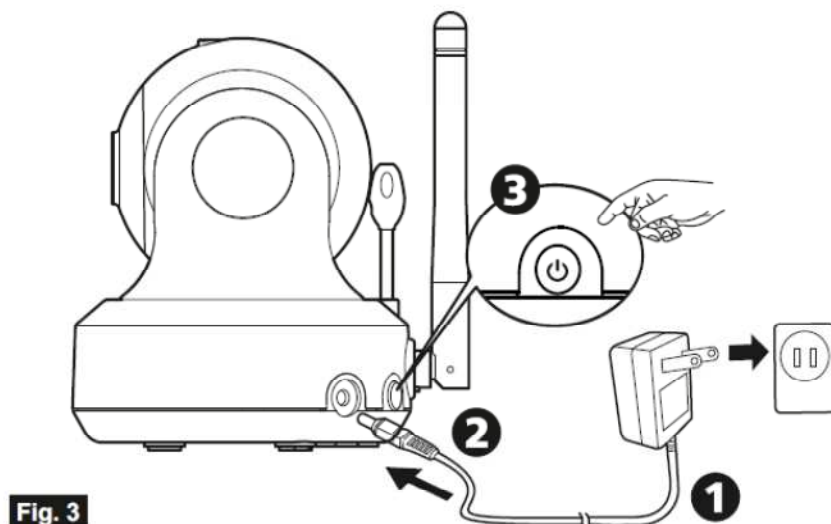
Una vez dentro del menú **“Cam Setting”**, pulse la lupa para seleccionar la cámara nº 1.

Le aparecerán dos cámaras, con los botones **“+”** o **“-” brillo** seleccione la cámara que no está tachada. Verá que está seleccionada porque resalta en color amarillo.

Pulse la lupa. Le aparecerá un mensaje que dice lo siguiente:

**“Press the pairing button on the Baby unit”.**

Tiene un espacio reducido de tiempo (unos 6, 7 segundos) para pulsar y soltar el botón de encendido de la cámara (Nº 3). Por eso, le recomendamos que para emparejar la cámara con el monitor tenga ambos aparatos cerca el uno del otro.



**Fig. 3**

Para emparejar la cámara no se necesita pulsar tanto tiempo el botón como para encenderla. Se trata de pulsar el botón y soltarlo en menos de un segundo. Una vez que ha soltado el botón de encendido, la luz verde de la cámara parpadeará durante unos instantes. Cámara y monitor ya vuelven a estar emparejados.