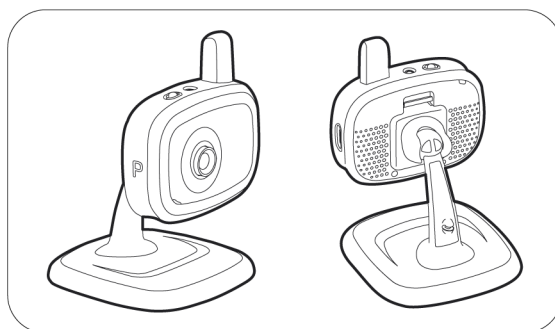
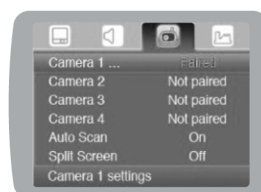


Guía Rápida Basbau BB256



1. Selección de cámara

El monitor tiene capacidad para emparejarse con 4 cámaras. La cámara etiquetada como 'Paired' indica que la cámara se encuentra actualmente registrada. El número de cámara etiquetado como 'Not paired' indica que no hay cámara registrada. Pulse \wedge o \vee para seleccionar una cámara. Pulse el botón 'OK' para ir a la siguiente página para más ajustes.



2. Emparejamiento de cámara

Para emparejar una nueva cámara, seleccione un nº de cámara 'Not paired' en el menú de la cámara, y pulse 'OK'.

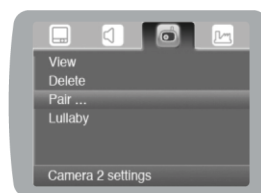
Seleccione la función 'Pair' y pulse el botón 'Ok'. El monitor comenzará la búsqueda de la cámara y el estado 'Connecting' aparecerá en pantalla.

Encienda la cámara. Manteniendo pulsado el botón 'P' de la cámara se iniciará el modo de emparejamiento y se conectará al monitor. Cuando el proceso de emparejamiento se complete, la descripción mostrará el mensaje 'Pairing Success'.

Para detener el proceso de emparejamiento, pulse el botón \rightarrow una vez. El proceso de emparejamiento se detendrá si la cámara no se puede encontrar tras 30 segundos.

Para visionar una cámara emparejada, seleccione la función 'View' y pulse OK. Para eliminar una cámara emparejada, seleccione la función 'Delete' y pulse 'OK'.

Para salir y volver al menú de la Cámara, pulse el botón \rightarrow .



basbau 